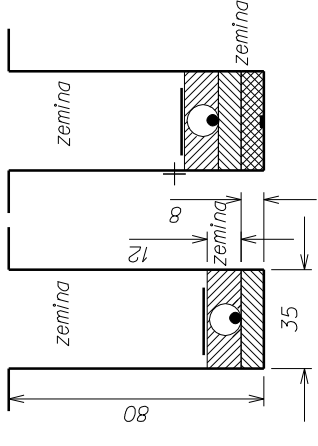


REZ KYNETOU:

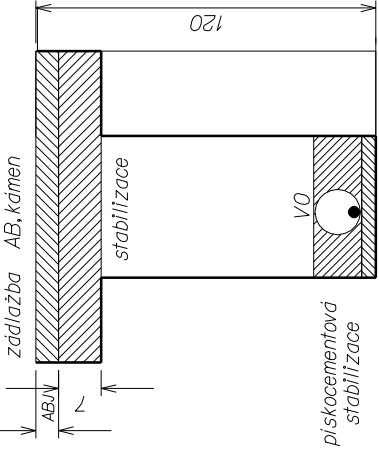
(A1)

Uložení 1 kabelu v terénu
výkop 35/80, s rozšířením
výkopu o 35/30
chránička KORUFLEX 63,
zakrytí fólií
s uložením zemniče



(A2)

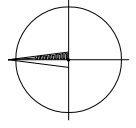
Uložení 1 kabelu v protiatku
výkop 50/120
fixační činka PVC110
základní AB, kámen



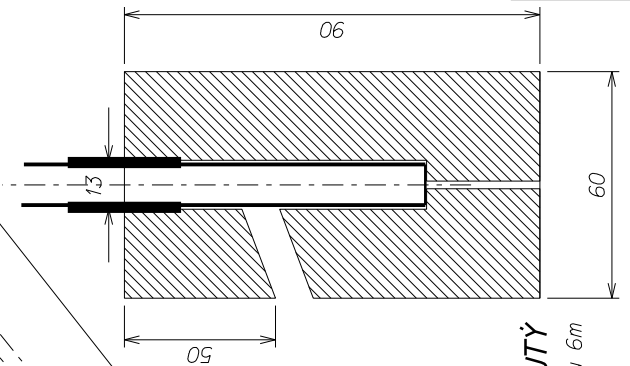
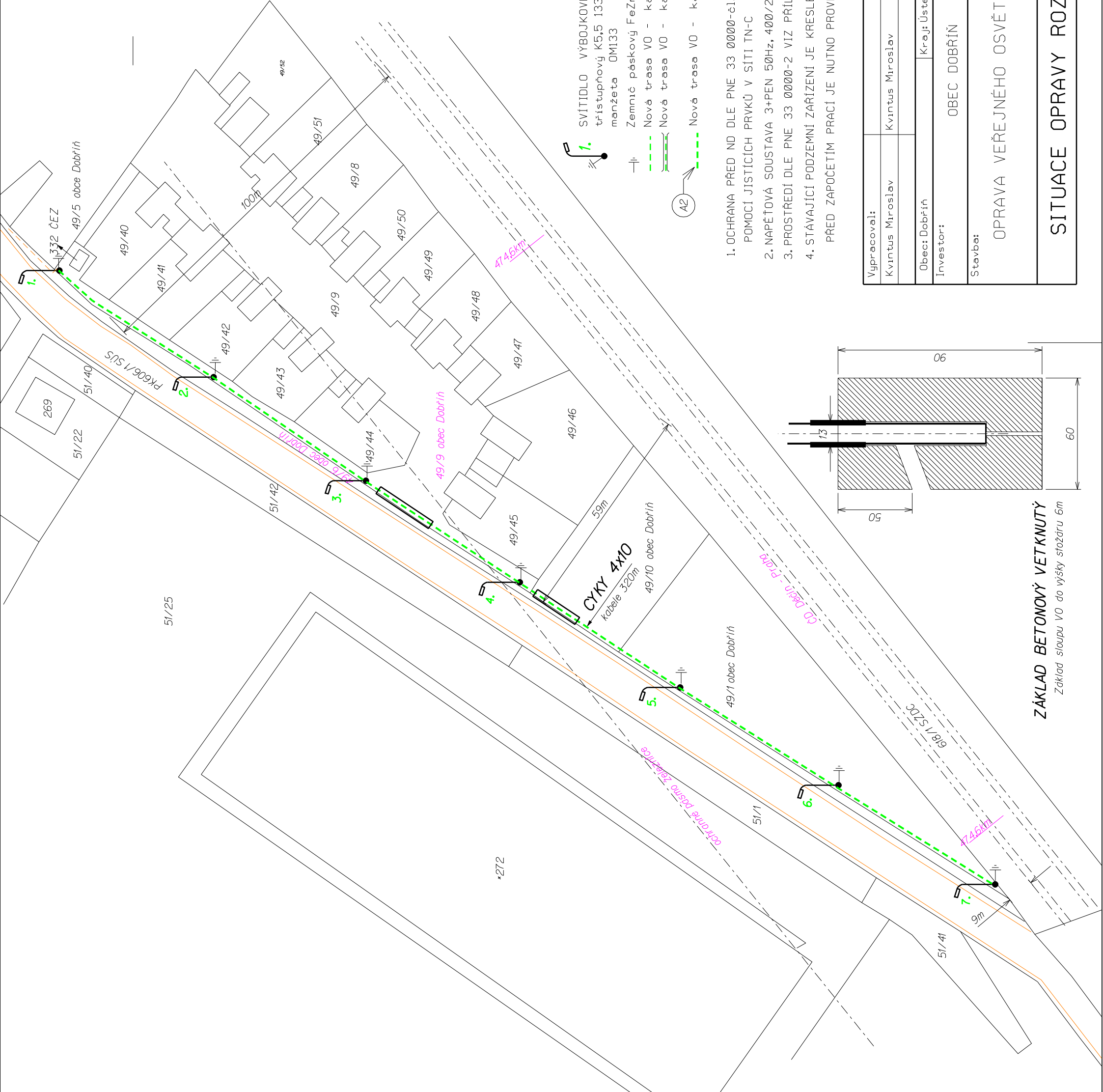
1.

- |— Zemnič páskový FeZn 30x4 l=20m
- |— Nová trasa VO - kabely CYKY
- |— Nová trasa VO - kabely CYKY v chrániče
- |— Nová trasa VO - kabely CYKY uložení dle řezu

SVĚTLIDLO VÝBOJKOVÉ - THORN Jet 1, CL170W 230V HST/HIT ESH IP66
trístupňový K5,5 133/89/60 Lc 6,1, H=5,5
manžeta OM133



1. OCHRANA PŘED ND DLE PNE 33 0000-čl. 333, AUTOMATICKÝM ODPOJENÍM OD ZDROJE POMOCÍ JISTICÍCH PRVKŮ V SÍTI TN-C
 2. NAPĚŤOVÁ SOUSTAVA 3+PEN 50Hz, 400/230V
 3. PROSTŘEDÍ DLE PNE 33 0000-2 VIZ PŘÍLOHA TECH ZPRÁVY
 4. STÁVAJÍCÍ PODZEMNÍ ZAŘÍZENÍ JE KRESLENO INFORMATIVNĚ
- PŘED ZAPOČETÍM PRACÍ JE NUTNO PROVĚST JEJICH VYTÝČENÍ JEJICH SPRÁVCI



ZÁKLAD BETONOVÝ VETKNUÝ
Základ sloupu VO do výšky stožáru 6m

ELEKTROPROJEKTY	
MIROSLAV KVINTUS	
Machova 1	
410 02 Lovosice	
tel.: 416753 22 71, 6037897 982	
m.kvintus@iscall.cz	
Datum:	2/2013
Účel:	PP
Zak. list č.:	
zakazka č.:	0132013
Měřítko:	1000
Čís. výkresu:	E1

OBEC DOBRUŠKA

OPRAVA VEŘEJNÉHO OSVĚTLENÍ DOBRUŠKA

SITUACE OPRAVY ROZVODŮ VO