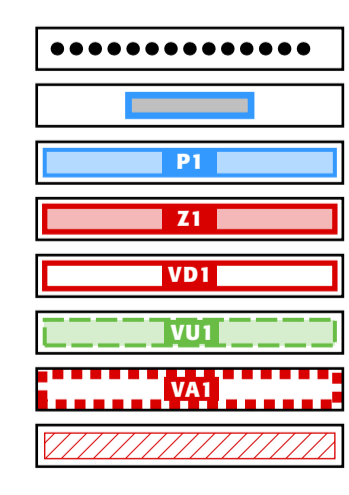
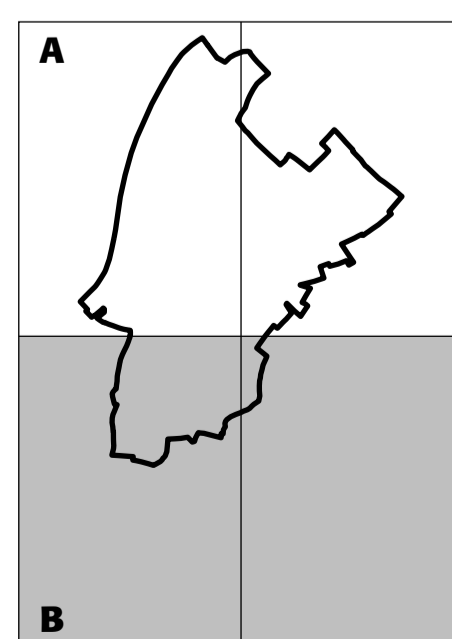
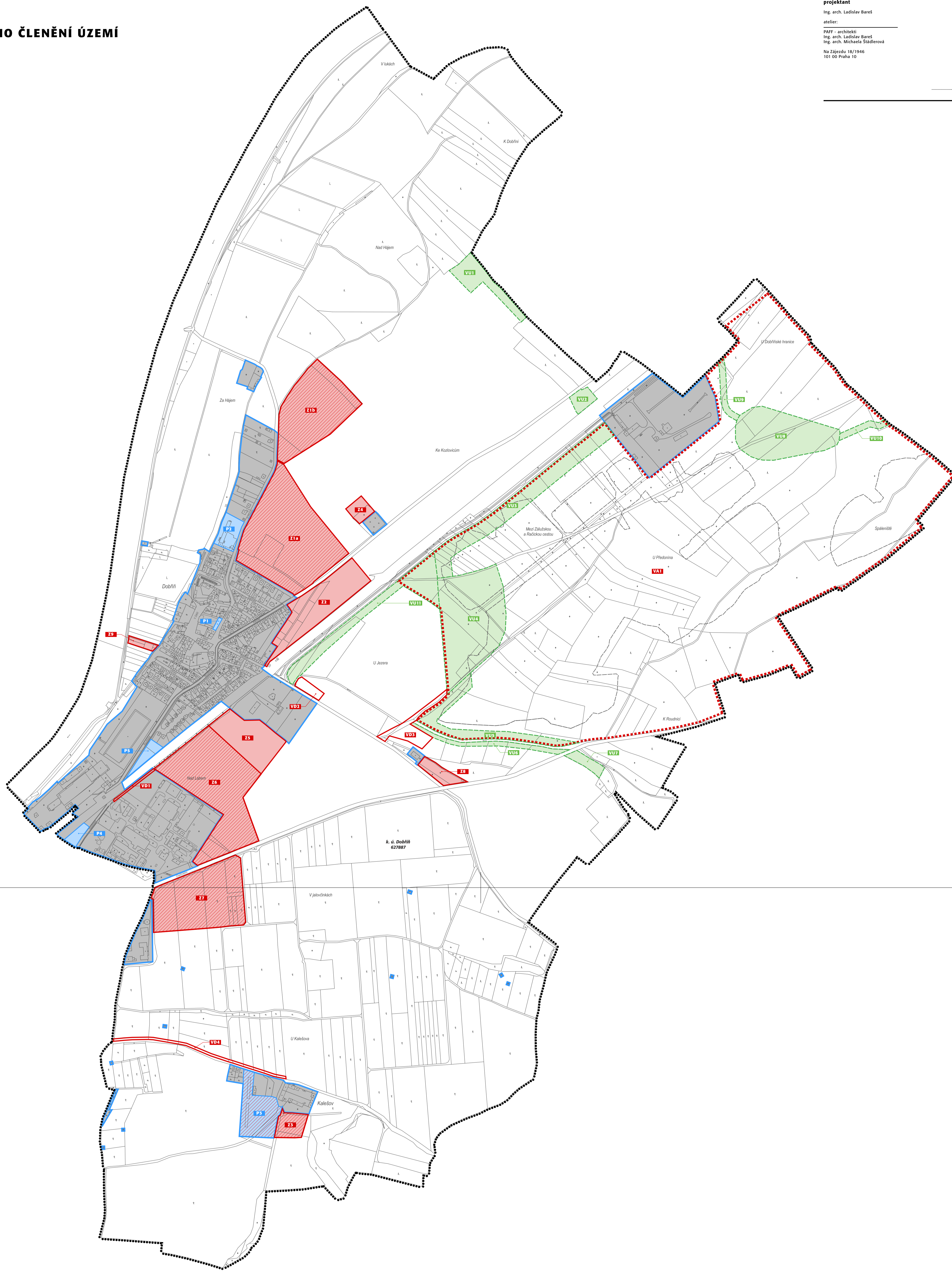


projektant
Ing. arch. Ladislav Bareš
atelier:
PÁFF - architekti
Ing. arch. Ladislav Bareš
Ing. arch. Michaela Štáderová
Na Žitovské 18/1946
101 00 Praha 10

Ing. arch. Ladislav Bareš
autorský návrh č. 03/13



základní členění území
hranice řešeného území
hranice zastavěného území
plochy přestavby
zastavěné plochy
plochy dopravní infrastruktury
plochy navržených opatření - vymezení ÚSES
plochy navržených opatření - asanace a rekultivace ploch těžby nerostů
plochy s prověřením změn jejich využití územní studií

Záznam u účinnosti

správní orgán vydávající územní plán	Zastupitelstvo obce Dobruška usnesením č. 7/2011 21. 11. 2011 7. 12. 2011
oprávněná úřední osoba pořizovatele	Ing. Kamila Kloubská Úřad územního plánování Roudnice nad Labem, vedoucí oddělení funkce

projektant
Ing. arch. Ladislav Bareš
atelier:
PÁFF - architekti
Ing. arch. Ladislav Bareš
Ing. arch. Michaela Štáderová
Na Žitovské 18/1946
101 00 Praha 10

Ing. arch. Ladislav Bareš
autorský návrh č. 03/13